

MARK標示凹字0.3~0.5m/m深

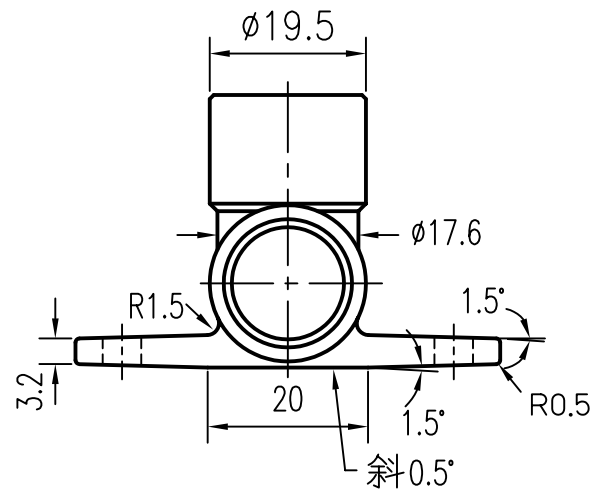
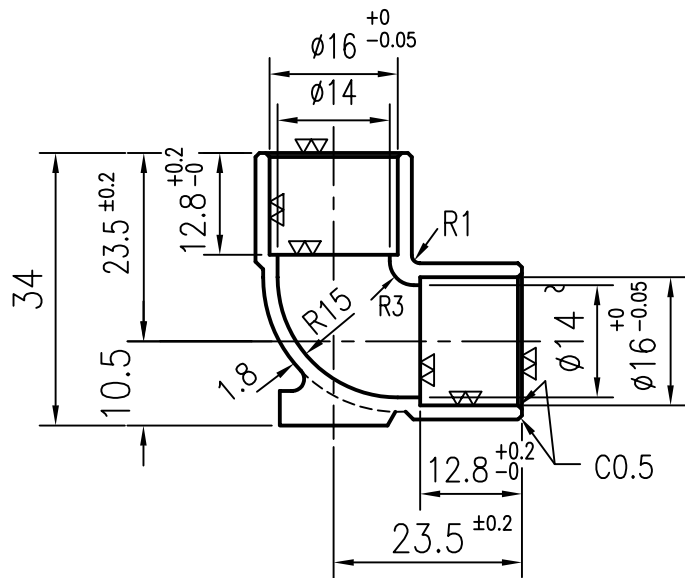
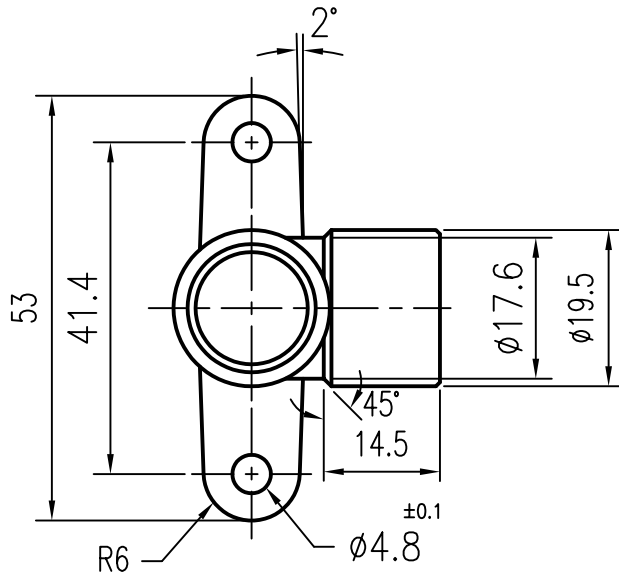


FIG:F1173EC

YBsC3

△									B584-C857
△					件號	零件名稱	件數	材質	規範
△					比例	1/1	單位	M/M	第三角法
順序	修訂事項	日期	修訂者						名稱
設計	林鴻儒	會簽							1/2CXC DROP EAR ELBOW
04年05月28日		審核		富山閥門實業(蘇州)有限公司				圖號	X3-08
									△1